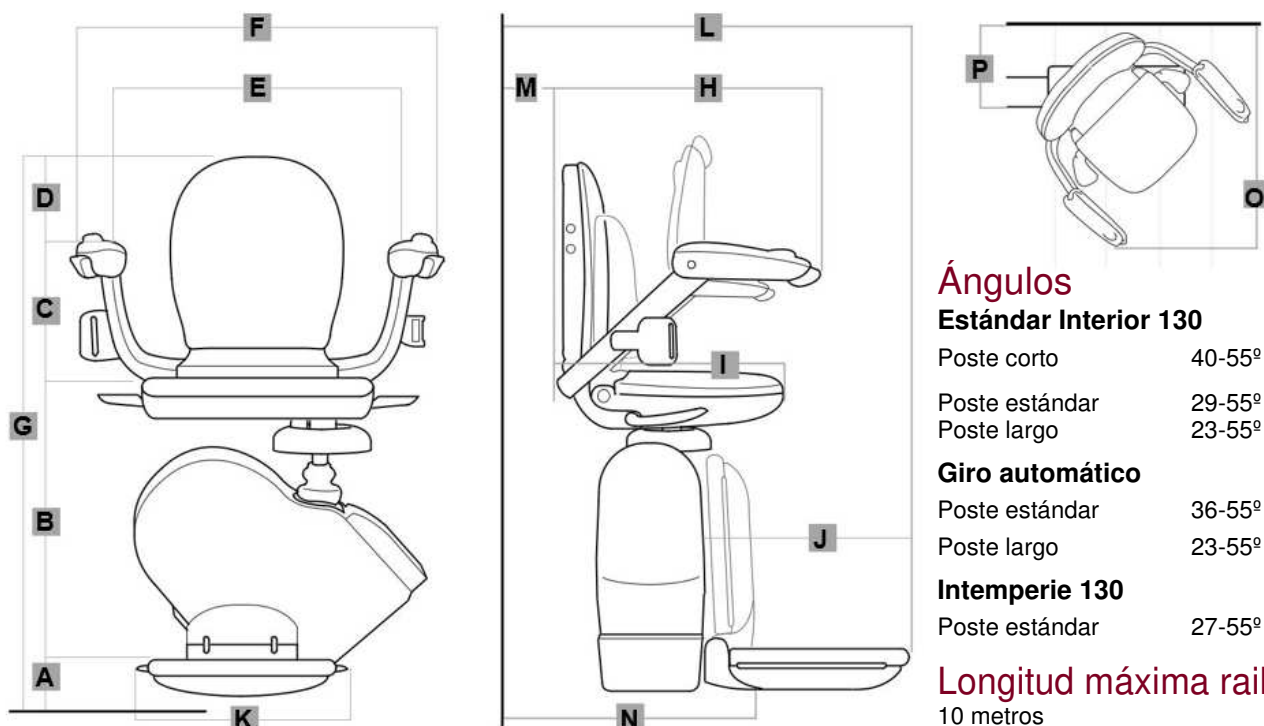


Acorn 130 Interior



Especificaciones

Dimensiones

A	Suelo a parte superior del reposapiés	95
B	Reposapiés a asiento (Corto) (Largo)	445 (410) (505)
C	Altura reposabrazos con respecto al asiento	250
D	Altura del respaldo respecto al reposabrazos	190
E	Anchura entre reposabrazos (versión ancha)	445 (495)
F	Anchura total	605
G	Altura total	980
H	Longitud reposabrazos	470
I	Profundidad asiento	435
J	Profundidad reposapiés	325
K	Anchura reposapiés	310
L	Ancho de escalera ocupado por la silla	570
M	Espacio entre silla y pared.	13
N	Ancho de escalera ocupado con la silla plegada	310
O	Anchura requerida en la parte superior para realizar el giro	670
P	Espacio ocupado por el rail (versión ancha)	215(240)

Tensión de alimentación 120 – 240Vac

Tensión del motor 24Vdc baterías

Potencia motor 0.25Kw

Capacidad de carga 127kgs (159kg versión HD)

Sistema de tracción Piñón cremallera.

Velocidad máx. No superior a 0.15 m/s

Ángulos

Estándar Interior 130

Poste corto 40-55º

Poste estándar 29-55º

Poste largo 23-55º

Giro automático

Poste estándar 36-55º

Poste largo 23-55º

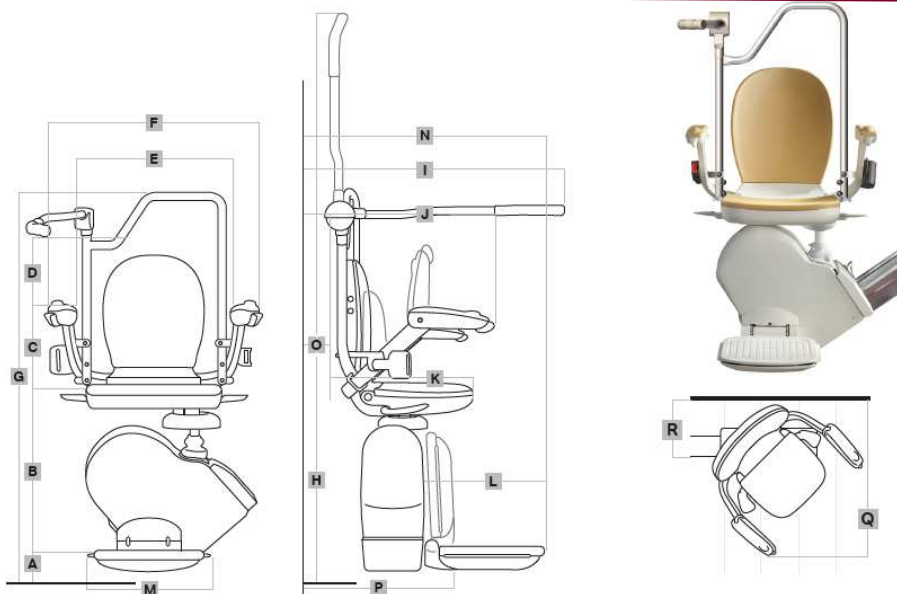
Intemperie 130

Poste estándar 27-55º

Longitud máxima rail

10 metros

Acorn 130 Sit/Stand



Especificaciones

Longitud máxima rail

10 metres

Dimensiones

	mm
A Suelo a parte superior del reposapiés	95
B Reposapiés a asiento	445
C Altura reposabrazos con respecto al asiento	250
D Altura del reposabrazos respecto del asiento	190
E Anchura entre reposabrazos	445 (495)
F Anchura total	605
G Altura total hasta barra apoyabrazos	1220
H Altura total con barra de protección en alto	1725
I Anchura total con barra de protección bajada	620
J Longitud reposabrazos	470
K Profundidad asiento.	435
L Profundidad reposapiés	325
M Anchura reposapiés	310
N Ancho de reposapiés a pared	570
O Espacio entre silla y pared.	13
P Espacio ocupado silla plegada	310
Q Anchura mínima en la parte superior para realizar el giro	670
R Espacio ocupado por el rail	215 (240)

Tensión de alimentación 120 – 240Vac

Tensión del motor 24Vdc baterías

Potencia motor 0.25Kw

Capacidad de carga 127kgs

Sistema de tracción Piñón cremallera.

Velocidad máx. No superior a 0.15 m/s